



▶ NEUMANN.BERLIN



## BEDIENUNGSANLEITUNG OPERATING MANUAL

▶ BCM 104



## Inhaltsverzeichnis

1. Kurzbeschreibung
2. Das Broadcast-Mikrofon BCM104
- 2.1 Ausführungsform und Beschaltung des Ausganges
- 2.2 Mikrofunkabel
3. Stromversorgung
- 3.1 Phantomspeisung
- 3.2 Betrieb mit Netzgeräten
- 3.3 Betrieb an unsymmetrischen oder mittengeerdeten Eingängen
4. Technische Daten
5. Einige Hinweise zur Pflege von Mikrofon, Korb und Popschutz
- 5.1 Im Falle eines Reparaturbedarfs
6. Frequenzgang und Polardiagramm
7. Zubehör

### 1. Kurzbeschreibung

Das Kondensatormikrofon BCM104 ist ein Studiomikrofon mit der Richtcharakteristik Niere.

Es zeichnet sich aus durch niedriges Eigengeräusch und hohe Aussteuerbarkeit, transformatorlose Schaltungstechnik und durch eine besonders saubere, freie und verfärbungsfreie Klangübertragung.

Es ist speziell für die Aufnahme von Sprache im Nahfeldbereich konzipiert. Für diesen Einsatz verfügt das Mikrofon über einen integrierten Popschutz und eine Kompensation des Nahbesprechungseffektes durch ein schaltbares Hochpassfilter. Mit einem weiteren Schalter lässt sich die Empfindlichkeit um 14 dB reduzieren.

Schutzkorb und Popschutz sind ohne Werkzeug abnehmbar und können daher einfach gereinigt oder ausgetauscht werden.

Das Mikrofon hat einen symmetrischen, übertragerlosen Ausgang. Der 3-polige XLR-Steckverbinder hat folgende Belegung:

**Pin 1: 0 V/Masse**

**Pin 2: Modulation (+Phase)**

**Pin 3: Modulation (–Phase).**

## Table of Contents

1. A Short Description
2. The BCM104 Broadcast Microphone
- 2.1 Microphone Version and Output Wiring
- 2.2 Microphone Cables
3. Power Supply
- 3.1 Phantom Powering
- 3.2 Operation with AC Power Supply
- 3.3 Operation with Unbalanced or Center Tap Grounded Inputs
4. Technical Specifications
5. Hints on Maintenance of the Microphone, Headgrille and Pop Screen
- 5.1 If Servicing is Required
6. Frequency Response and Polar Pattern
7. Accessories

### 1. A Short Description

The BCM104 condenser microphone is a studio microphone with a cardioid directional characteristic.

It features low self-noise with an impressive dynamic range, modern transformerless circuit technology, and extremely true, open sound reproduction free of coloration.

The BCM104 is especially designed for speech reproduction at close range and thus features an integrated pop screen, and a switchable high-pass filter to compensate for the proximity effect. A second switch allows the sensitivity to be reduced by 14 dB.

The headgrille and pop screen can be removed without the use of tools, permitting easy cleaning or replacement.

The microphone has a balanced, transformerless output. The 3-pin XLR connector has the following pin assignments:

**Pin 1: 0 V/ground**

**Pin 2: Modulation (+phase),**

**Pin 3: Modulation (–phase).**

Der Feldübertragungsfaktor ist  $22 \text{ mV/Pa} = -33,1 \text{ dB re. } 1 \text{ V/Pa}$ . Das Mikrofon wird mit  $48 \text{ V}, 3,2 \text{ mA}$  phantomspeist (IEC 1938). Das BCM104 wird von der Vorderseite besprochen. Diese ist durch das Neumann-Logo gekennzeichnet.

Das BCM104 wird bevorzugt hängend an studioüblichen Mikrofon-Armen betrieben und ist dafür mit einer Halterung mit integrierter Körperschall-Entkopplung ausgestattet. Eine Reduziermutter für unterschiedliche Anschlussgewinde gehört zum Lieferumfang.

## 2. Das Broadcast-Mikrofon BCM 104

Das Kondensatormikrofon BCM104 ist ein Mikrofon der Broadcast-Serie mit der Richtcharakteristik Niere.

Die Buchstaben BCM stehen für Broadcast-Mikrofon. Es gehört zur Familie der transformatorlosen Mikrofone. Der zur Leistungsanpassung der Mikrofon-Ausgangsspannung an die Betriebsspannung üblicherweise verwendete Übertrager ist im BCM104 durch eine elektronische Schaltung ersetzt, die – wie ein Übertrager – für eine gute Unsymmetriedämpfung sorgt. Daher werden Störsignale, die auf die symmetrische Modulationsleitung einwirken, wie gewohnt unterdrückt.

Das Eigenrauschen des BCM104 ist mit  $7 \text{ dB(A)}$  extrem gering, wobei das Mikrofon Schalldruckpegel von  $138 \text{ dB}$  unverzerrt überträgt und damit einen Dynamikumfang von  $131 \text{ dB}$  zur Verfügung stellt (nach DIN/IEC 651).

Das Mikrofon ist zur hängenden Befestigung an allen studioüblichen Mikrofon-Armen ausgelegt (siehe Abb. 1). Zur Anpassung an unterschiedliche Anschlussgewinde ist eine Reduziermutter beigelegt.

Das BCM104 wird von der Vorderseite besprochen. Diese ist durch das Neumann-Logo gekennzeichnet.

Die im Drahtgeflechtkorb des Mikrofons befindliche Großmembrankapsel KO4 besitzt einen bis  $3 \text{ kHz}$  ebenen Frequenzgang. Die höheren Frequenzen werden um maximal  $2 \text{ dB}$  angehoben.

The free-field sensitivity is  $22 \text{ mV/Pa} = -33.1 \text{ dB re. } 1 \text{ V/Pa}$ . The microphone is phantom powered from  $48 \text{ V}, 3.2 \text{ mA}$  (IEC 1938). The BCM104 is addressed from the front, marked with the Neumann logo.

The preferred mode of operation is to suspend the BCM104 from a standard studio boom arm. The mount provided for this purpose has an integrated elastic suspension in order to isolate the microphone from structure-borne noise. A thread adapter to fit different connector threads is included.

## 2. The BCM 104 Broadcast Microphone

The BCM104 microphone is a condenser microphone in the broadcast series, with a cardioid directional characteristic.

The letters "BCM" stand for "Broadcast Microphone". The BCM104 is a transformerless microphone. Instead of a transformer to couple the microphone output to the supply voltage, the BCM104 has an electronic circuit which, like a transformer, provides for good common mode rejection. Interference induced in the balanced modulation line is thus suppressed as usual.

With a very low self-noise of  $7 \text{ dB(A)}$ , and an overload capability extending to  $138 \text{ dB SPL}$ , the BCM104 has a dynamic range of  $131 \text{ dB}$  (DIN/IEC 651).

The microphone is designed to be suspended from any standard studio boom arm (see Fig.1). A thread adapter to fit different connector threads is included.

The BCM104 is addressed from the front; the front of the microphone is designated by the Neumann logo.

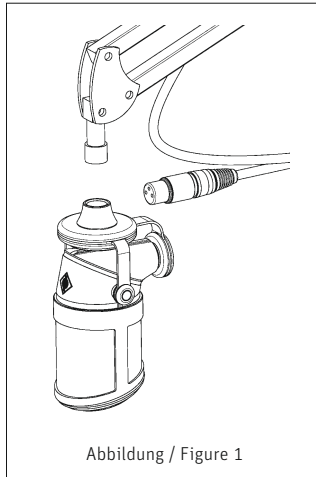


Abbildung / Figure 1

The microphone headgrille houses the KO4 large-diaphragm capsule, which has a flat frequency response up to  $3 \text{ kHz}$ . Higher frequencies have an increased presence of  $2 \text{ dB}$  maximum.

Since the above-mentioned microphone characteristics are obtained without the use of resonance effects, the microphone features excellent transient response and transmits all transient phenomena of music and speech without any coloration.

Da zum Erreichen der genannten Mikrofoneigenschaften keine Resonanzwirkungen genutzt werden, ist das Impulsverhalten des Mikrofons ausgezeichnet, und es vermag alle Ausgleichsvorgänge in Musik und Sprache unverfälscht zu übertragen.

Sowohl die Kapsel als auch das Mikrofon in seinem Haltebügel sind zum Schutz gegen Körperschallübertragung elastisch gelagert. Der Verstärker des BCM 104 verläuft bis 20 Hz linear. Signale unterhalb dieser Frequenz werden durch ein aktives Filter wirksam unterdrückt. Zur Kompensation des Nahbesprechungseffekts ist ein elektrisch schaltbares Hochpassfilter eingebaut, das Frequenzen unter 100 Hz mit 12 dB/Oktave absenkt.

Um die Empfindlichkeit an Übertragungsstrecken anzupassen, die für dynamische Mikrofone vorgesehen sind, ist eine Vordämpfung von -14 dB schaltbar. Das Eigenrauschen wird dabei allerdings um 14 dB erhöht.

Beide Schalter befinden sich innen im Mikrofongehäuse, da deren Bedienung üblicherweise nur einmal während der Einrichtung des Sprecherplatzes erfolgt.

**Bedienung der Schalter**

Um an die Schalter zu gelangen, muss die Schraube, die den XLR-Stecker sichert, entfernt und der Steckeeinsatz herausgezogen werden (siehe Abbildung 2). Damit werden die Schalter zugänglich und können entsprechend der Beschriftung eingestellt werden. „ON“ bedeutet, dass die jeweilige Funktion „-14 dB“ bzw., „100 Hz Low cut“ aktiviert ist.

In order to provide protection from structure-borne noise, both the capsule and the microphone in its mount are elastically suspended. The BCM 104 amplifier has a linear operation down to 20 Hz. An active filter efficiently suppresses signals below this frequency. In order to compensate for the proximity effect, a high-pass filter, electronically activated by a switch, is built into the microphone. This filter reduces frequencies below 100 Hz by 12 dB/octave.

To adapt the sensitivity to signal chains designed for dynamic microphones, a -14 dB preattenuation switch is provided. But this will increase the self noise by 14 dB.

Both switches are located inside the microphone housing, since they will normally be operated only once, when the broadcasting facility is set up.

**Operation of the Switches**

In order to access the switches, remove the screw which secures the XLR connector, and pull out the connector insert (see Figure 2). The switches will then be accessible, and can be set as indicated: “ON” means that the relevant function, i.e. “-14 dB” or “100 Hz Low Cut”, is activated.

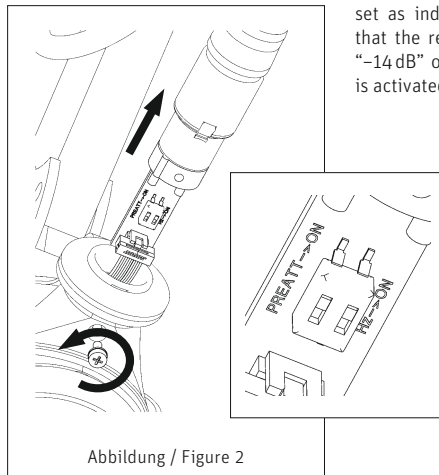


Abbildung / Figure 2

## 2.1 Ausführungsform und Beschaltung des Ausganges

**BCM 104** ..... ni ..... Best.-Nr. 08483

Das Mikrofon BCM 104 besitzt eine nickelmatte Oberfläche und ist mit einem 3-poligen XLR-Steckverbinder ausgerüstet. Die Zuordnung der Mikrofonanschlüsse entspricht DIN EN 60268-12 bzw. IEC 60268-12:

Die Modulationsadern liegen an Pin 2 und 3, die Abschirmung an Pin 1. Bei einem Schalldruckanstieg vor der Mikrofonmembran tritt an Pin 2 eine positive Spannung auf.

## 2.2 Mikrofonkabel

Die akustischen Eigenschaften des Mikrofons BCM 104 werden auch durch sehr lange (Neumann-) Kabel nicht beeinflusst. Erst bei Kabellängen deutlich über 300 m macht sich ein Abfall im oberen Frequenzbereich bemerkbar.

Neumann bietet ein vielfältiges Kabelsortiment an, von dem hier ein Ausschnitt erwähnt wird. Andere als die genannten Kabellängen sowie Kabelmaterial ohne Armaturen sind auf Wunsch lieferbar.

Für das Mikrofon BCM 104 stehen folgende Kabel zur Verfügung:

**IC 3 mt** ..... sw ..... Best.-Nr. 06543

10 m langes Mikrofonkabel, Durchmesser 5 mm, mit Doppeldrallumspinnung als Abschirmung. Schwarzmatte 3-polige XLR-Steckverbinder. Führt am Ausgang des Netzgerätes die Modulation weiter.

**AC 25 (0,3 m)** ..... Best.-Nr. 06600

Adapterkabel mit einer 3-poligen XLR-Buchse und einem 6,3 mm Monoklinkenstecker, unsymmetrisch, für den Anschluss des 3-poligen XLR-Ausganges eines Speisegerätes BS 48 i oder N 48 i-2 an Geräte mit 6,3 mm Monoklinkenbuchse.

(Hinweis: Bei Übergang auf einen unsymmetrischen Eingang darf die Phantomspeisung für das Mikrofon nicht kurzgeschlossen werden. Dies ist bei Verwendung eines der o.g. Neumann-Geräte sichergestellt. Weitere Informationen dazu siehe Kapitel 3.3.)

## 3. Stromversorgung

### 3.1 Phantomspeisung

Das BCM 104 wird mit 48 V phantomgespeist (P48, IEC 1938).

## 2.1 Microphone Version and Output Wiring

**BCM 104** ..... ni ..... Cat. No. 08483

The BCM 104 microphone has a satin nickel finish and a male 3-pin XLR connector. The microphone is wired as per DIN EN 60268-12 or IEC 60268-12.

The modulation is connected to pins 2 and 3; the shield is connected to pin 1. A sudden increase in sound pressure in front of the microphone diaphragm causes a positive voltage to appear at pin 2.

## 2.2 Microphone Cables

The acoustic properties of the BCM 104 microphone are not affected even by very long (Neumann) cables. Not until cable lengths significantly exceed 300 m is fall-off in the upper frequency range apparent.

Neumann offers a wide range of cables; a selection is presented here. Other cable lengths and cable materials without connectors are available upon request.

The following cables are available for the BCM 104 microphone:

**IC 3 mt** ..... blk ..... Cat. No. 06543

10 m long microphone cable, 5 mm in diameter, with double twist (double helix) braiding as shield. Three-pin XLR connectors, matt black. For feeding the audio signal to mixing consoles, etc.

**AC 25 (0.3 m)** ..... Cat. No. 06600

Adapter cable with 3-pin XLR connector and a 6.3 mm monojack, unbalanced. It is used to connect 3-pin XLR outputs of the BS 48 i or N 48 i-2 power supplies to units with a 6.3 mm monojack input.

(Note: When connecting to an unbalanced input, care must be taken not to short circuit the phantom powering for the microphone. Use of one of the above-mentioned Neumann devices will ensure that such a short circuit does not occur. For more information, please see section 3.3.)

## 3. Power Supply

### 3.1 Phantom Powering

The BCM 104 is phantom powered at 48 V (P48, IEC 1938).



Bei der Phantomspeisung fließt der Speisestrom vom positiven Pol der Spannungsquelle über die elektrische Mitte der beiden Modulationsadern zum Mikrofon. Er wird hierzu über zwei gleich große Widerstände beiden Tonadern gleichsinnig zugeführt. Die Rückleitung des Gleichstroms erfolgt über den Kabelschirm. Zwischen beiden Modulationsadern besteht also keine Potentialdifferenz. Daher ist mit der Phantomspeisung eine kompatible Anschluss technik möglich: Auf die Anschlussdosen können wahlweise auch dynamische Mikrofone oder Bändchenmikrofone sowie die Modulationskabel röhrenbestückter Kondensatormikrofone geschaltet werden, ohne dass die Speisegleichspannung abgeschaltet werden muss.

Der Ausgang eines Neumann-Phantom speisegerätes darf auch auf bereits anderweitig phantom gespeiste Mikrofoneingänge gesteckt werden.

### 3.2 Betrieb mit Netzgeräten

Für die Stromversorgung sind alle P48-Netzgeräte entsprechend IEC 1938 geeignet, die mindestens 3,2 mA je Kanal abgeben.

Das Neumann P48-Netzgerät hat die Bezeichnung N248. Es ist zur Stromversorgung zweier Mono-Kondensatormikrofone oder eines Stereomikrofons mit  $48\text{ V} \pm 1\text{ V}$ , maximal  $2 \times 5\text{ mA}$ , geeignet (siehe auch Neumann-Druckschrift 68832: „48 V-Phantom speisegeräte“).

Die Zuordnung der Mikrofonanschlüsse und die Polarität der Modulationsadern ist am Ausgang des Speisegerätes die gleiche wie am Mikrofon.

Das Netzgerät N 248 versorgt ein oder zwei Mikrofone mit 48 V-Phantomspeisung P48. Alle Anschlüsse mit XLR 3-Flanschdosen. Die Modulationsausgänge sind gleichspannungsfrei.

Das Gerät ist in folgenden Ausführungsformen erhältlich:

N 248 ..... sw ..... Best.-Nr. 008537

### 3.3 Betrieb an unsymmetrischen oder mittengeerdeten Eingängen

Die 48 V-Phantom-Speisegeräte BS 48 i, BS 48 i-2 und N248 haben gleichspannungsfreie Ausgänge, so dass für den Anschluss an unsymmetrische Eingänge kein Übertrager erforderlich ist.

With phantom powering the DC from the positive supply terminal is divided via two identical resistors, one half of the DC flowing through each audio modulation conductor to the microphone, and returning to the voltage source via the cable shield. Phantom powering provides a fully compatible connecting system, since no potential differences exist between the two audio conductors. Studio outlets so powered can thus also be used for dynamic microphones, ribbon microphones, or modulation conductors of tube-equipped condenser microphones, without switching off the DC supply voltage.

No harm is done even if a Neumann phantom power supply is connected to the inputs of microphones which are phantom powered from another source.

### 3.2 ac Supply Operation

All P48 power supplies in accordance with IEC 1938 which provide at least 3.2 mA per channel, are suitable for powering the microphones.

The Neumann P48 power supply unit bears the designation N248. It is designed to power two mono condenser microphones or one stereo microphone at  $48\text{ V} \pm 1\text{ V}$ , max.  $2 \times 5\text{ mA}$  (see also Neumann bulletin no. 68832: "Phantom 48VDC Power Supplies").

The assignment of the microphone terminals and the modulation polarity at the power supply output are identical to those at the microphone.

The N 248 supplies one stereo microphone, or two mono condenser microphones with 48 V phantom power (P48). All connectors are of XLR 3 type. The audio signal outputs are DC-free.

Following versions are available:

N 248 ..... blk ..... Cat. No. 008537

### 3.3 Operation with Unbalanced or Center Tap Grounded Inputs

The BS 48 i, BS 48 i-2 and N248 phantom 48Vdc power supplies are dc-free so that no transformer is required for connection to unbalanced inputs.

Beim BCM 104 ist Pin 2 die heiße Phase, und Pin 3 muss für unsymmetrische Eingänge an Masse gelegt werden (siehe Abb. 3).

Bei vielen anderen als den o.g. Phantomspeisegeräten liegen nicht nur die Modulationsleitungen zum Mikrofon auf dem Potential der Speisespannung von +48V, sondern auch die vom Speisegerät abgehenden Modulationsleitungen. Für die in der Studientechnik allgemein üblichen symmetrischen und erdfreien Verstärker- und Mischpulteingänge ist dies ohne Bedeutung.

Dagegen wird die Speisespannung beim Anschluss an unsymmetrische oder mittengeerdete Verstärkereingänge kurzgeschlossen, und es ist kein Betrieb möglich.

Dann bestehen folgende Lösungsmöglichkeiten:

a) In mittengeerdeten Geräten mit Eingangsübertrager (z.B. einige NAGRA-Geräte) kann die betreffende Erdverbindung fast immer ohne Nachteile für die Funktion des Gerätes aufgetrennt werden.

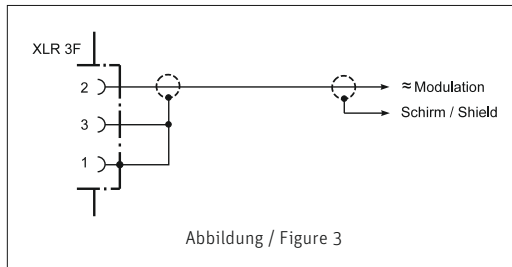


Abbildung / Figure 3

b) In jede abgehende Modulationsleitung kann zur Abblockung der 48V-Gleichspannung eine RC-Kombination eingefügt werden (siehe Abb. 4 und Neumann-Information Nr. 84 221).

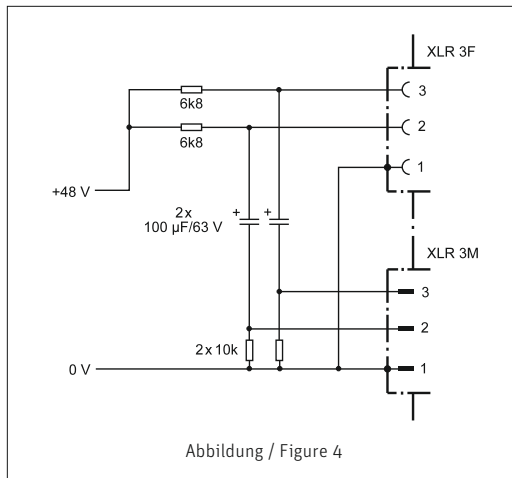


Abbildung / Figure 4

Pin 2 of the BCM104 is the “hot” phase, and pin 3 must be connected to earth for unbalanced inputs (see Fig. 3).

In the case of many phantom powering units other than those mentioned above, not only the modulation leads to the microphone but also the outgoing modulation leads from the powering unit are at the potential of the feed voltage (+48V). This is unimportant for the balanced, floating amplifier and mixing console inputs which are in general studio use.

However the feed voltage will be short-circuited if connected to unbalanced or center tap grounded amplifier inputs, making operation impossible.

This can be circumvented as follows:

a) In center tap grounded equipment with input transformer (e.g. some NAGRA units), the earth lead

can almost always be disconnected without affecting the function of the equipment.

b) In every outgoing modulation lead, an RC network can be incorporated to block the 48Vdc voltage (See Fig. 4 and Neumann-Information no. 84 222).



4. Technische Daten

Akust. Arbeitsweise .... Druckgradientenempfänger

Richtcharakteristik ..... Niere

Übertragungsbereich ..... 20 Hz...20 kHz

Feldübertragungs-  
faktor<sup>1)</sup> ..... 22 mV/Pa = -33,1 dBV ± 1 dB

-14 dB-Funktion ..... 4,4 mV/Pa

Nennimpedanz ..... 50 Ohm

Nennabschlussimpedanz ..... 1000 Ohm

Geräuschpegelabstand<sup>2)</sup>  
CCIR 468-3<sup>3)</sup> ..... 76 dB

Geräuschpegelabstand<sup>2)</sup>  
DIN/IEC 651<sup>3)</sup> ..... 87 dB

Ersatzgeräuschpegel  
CCIR 468-3<sup>3)</sup> ..... 18 dB

Ersatzgeräuschpegel  
DIN/IEC 651<sup>3)</sup> ..... 7 dB-A

Grenzschalldruckpegel für  
0,5 % Klirrfaktor<sup>4)</sup> ..... 138 dB

0,5 % Klirrfaktor mit Vordämpfung<sup>4)</sup> ..... 152 dB

Max. Ausgangsspannung ..... 10 dBu

Speisespannung<sup>5)</sup> ..... 48 V ± 4 V

Stromaufnahme<sup>5)</sup> ..... 3,2 mA

Gewicht ..... 500 g

Durchmesser ..... 64 mm

Länge ..... 85 mm

Höhe (ohne Aufhängung) ..... 10 mm

94 dB SPL ≅ 1 Pa = 10 µbar  
0 dB ≅ 20 µPa

<sup>1)</sup> bei 1 kHz an 1 kOhm Nennlastimpedanz.  
<sup>2)</sup> bezogen auf 94 dB SPL  
<sup>3)</sup> nach IEC 60268-1;  
 CCIR-Bewertung nach CCIR 468-3, Quasi-Spitzenwert;  
 A-Bewertung nach IEC 61672-1, Effektivwert  
<sup>4)</sup> Klirrfaktor des Mikrofonverstärkers bei einer Eingangs-spannung, die  
 der von der Kapsel beim entsprechenden Schalldruck abgegebenen  
 Spannung entspricht.  
<sup>5)</sup> Phantomspeisung (P48, IEC 1938).

4. Technical Specifications

Acoustical operating principle .... Pressure gradient  
transducer

Polar pattern ..... Cardioid

Frequency range ..... 20 Hz...20 kHz

Sensitivity<sup>1)</sup> ..... 22 mV/Pa = -33.1 dBV ± 1 dB

-14 dB attenuation ..... 4.4 mV/Pa

Rated impedance ..... 50 ohms

Rated load impedance ..... 1000 ohms

S/N ratio<sup>2)</sup>  
CCIR 468-3<sup>3)</sup> ..... 76 dB

S/N ratio<sup>2)</sup>  
DIN/IEC 651<sup>3)</sup> ..... 87 dB

Equivalent SPL  
CCIR 468-3<sup>3)</sup> ..... 18 dB

Equivalent SPL  
IEC/DIN 651<sup>3)</sup> ..... 7 dB-A

Maximum SPL  
for 0.5 % THD<sup>4)</sup> ..... 138 dB

for 0.5 % THD with preattenuation<sup>4)</sup> ..... 152 dB

Max. output voltage ..... 10 dBu

Supply voltage<sup>5)</sup> ..... 48 V ± 4 V

Current consumption<sup>5)</sup> ..... 3.2 mA

Weight ..... 500 g

Diameter ..... 64 mm

Length ..... 85 mm

Height (without suspension) ..... 110 mm

94 dB SPL ≅ 1 Pa = 10 µbar  
0 dB ≅ 20 µPa

<sup>1)</sup> at 1 kHz into 1 kohms rated load impedance.  
<sup>2)</sup> re 94 dB SPL  
<sup>3)</sup> according to IEC 60268-1;  
 CCIR-weighting according to CCIR 468-3, quasi peak;  
 A-weighting according to IEC 61672-1, RMS  
<sup>4)</sup> THD of microphone amplifier at an input voltage equivalent  
 to the capsule output at the specified SPL.  
<sup>5)</sup> Phantom powering (P48, IEC 1938).



## 5. Einige Hinweise zur Pflege von Mikrophon, Schutzkorb und Popschutz

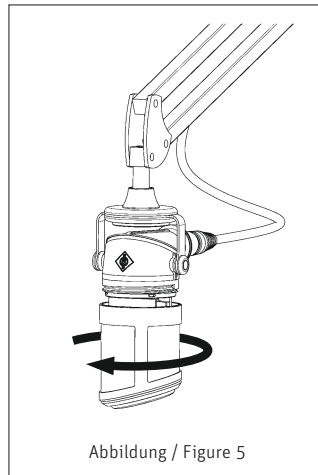
Das Mikrophon nicht ohne Schutzkorb und ohne Popschutz betreiben! Die empfindliche Kapsel und die Elektronik könnten beim Betrieb ohne Schutzkorb oder ohne Popschutz beschädigt werden. Außerdem sind die akustischen Eigenschaften auf das Zusammenwirken von Kapsel, Popschutz und Schutzkorb abgestimmt.

### Der Mikrophon-Schutzkorb

Zum Reinigen kann der Schutzkorb ohne Werkzeug vom Mikrofongehäuse abgeschraubt werden (siehe Abb. 5).

Für die Reinigung am besten lauwarmes Wasser mit etwas Spülmittel verwenden, bei hartnäckiger Verschmutzung den Korb evtl. vorsichtig mit einer Bürste behandeln. Nach dem Waschen mit klarem Wasser gründlich spülen und an der Luft bzw. mit einem Tuch trocknen. Auf keinen Fall einen Fön oder Hitze verwenden. Nach dem Reinigen den trockenen Schutzkorb wieder aufschrauben, bis er am Anschlag deutlich hörbar einrastet.

Der Schutzkorb ist auch als Zubehör einzeln lieferbar, siehe Kapitel Zubehör. Dadurch kann jeder Mikrophon-Benutzer seinen individuellen Schutzkorb am Mikrophon verwenden.



### Der integrierte Popschutz

Der Popschutz hat nicht nur die Aufgabe, bei Sprachaufnahmen die Entstehung von Poplauten zu verhindern. Er vermeidet auch effizient, dass sich von der Feuchtigkeit des Atems, Nikotin- und Essensreste auf der Membran ablagern.

Auch der Popschutz kann zur Reinigung werkzeuglos abgenommen werden. **Zuvor muss das Mikrophon geschwenkt werden, so dass der Korb annähernd senkrecht nach oben gerichtet ist (siehe Abb. 6).** Anschließend den Korb abschrauben, siehe oben.

## 5. Hints on Maintenance of the Microphone, Headgrille and Pop Screen

Do not operate the microphone without the headgrille and pop screen! Operation without the headgrille or without the pop screen could damage the sensitive capsule and electronics. Moreover, the acoustic properties of the microphone are attuned to the combined effects of the capsule, pop screen and headgrille.

### The Microphone Headgrille

For cleaning, the headgrille can be unscrewed from the microphone housing without the use of tools (see Fig. 5).

Cleaning is best done using lukewarm water with a little detergent. In the case of soiling which is difficult to remove, the headgrille may be scrubbed gently with a brush. After washing, rinse the headgrille thoroughly with clean water and allow to air dry, or dry with a cloth. Under no circumstances should a blow drier or heat be used. After cleaning, screw the dry headgrille back onto the microphone housing, until it can be clearly heard meeting the stop.

Headgrilles are available separately as accessories; please see the Accessory section. Each user can thus operate the microphone using his or her own individual headgrille.

### The Integrated Pop Screen

A pop screen not only prevents the occurrence of plosive pop noises in vocal recordings, but also efficiently prevents unwanted particles, from respiratory moisture, nicotine, to food remnants, from settling on the diaphragm.

The pop screen can also be removed for cleaning without the use of tools. **First the microphone must be rotated so that the headgrille is uppermost, in an approximately vertical position (see Fig. 6).** Then unscrew the headgrille, as described above.

Nun kann der Popschutz vorsichtig an beiden Seiten gleichzeitig zusammengedrückt und die Ecken des Drahtbügels aus den Öffnungen im Gehäuse ausgerastet werden (siehe Abb. 7). Dann den Popschutz bitte behutsam, ohne die Kapsel zu berühren, entfernen. Zum Schutz der Kapsel sollte der Korb vorübergehend wieder aufgeschraubt werden. **Das Mikrofon muss aber unbedingt in der hochgeschwenkten Position verbleiben, weil der Popschutz die Elektronik und damit auch die Kapsel mechanisch mit dem Gehäuse verbindet. Beim Herumdrehen des Gehäuses würde beides herausfallen und beschädigt werden!**

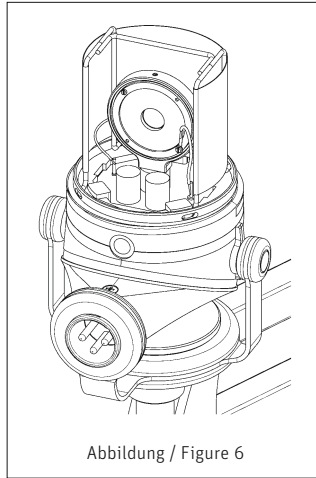


Abbildung / Figure 6

Next carefully squeeze the frame of the pop screen simultaneously on both sides, so as to disengage the corners of the wire frame from the openings in the microphone housing (see Fig.7). Then remove the pop screen with extreme care, without touching the capsule. In order to protect the capsule, the headgrille should be temporarily screwed back in place. **However the microphone must without fail remain upright, with the headgrille uppermost, since it is the pop screen which mechanically holds the electronics, together with the capsule, so that they are attached to the housing. If the microphone is positioned upside down when the pop screen is not in place, the electronics and capsule will both fall out and be damaged!**

Der Popschutz kann mit warmem Wasser und etwas Spülmittel gewaschen werden. Bei hartnäckiger Verschmutzung den Popschutz einige Zeit einweichen lassen. Nötigenfalls die Verunreinigungen mit Spiritus auflösen.

The pop screen can be washed using warm water and a little detergent. In the case of soiling which is difficult to remove, let the pop screen soak for a while. If necessary, use alcohol as a solvent to remove soiling.

Anschließend in klarem Wasser spülen und gut trocknen lassen. Zum Beschleunigen des Trocknens kann der Popschutz mit einem weichen Tuch vorsichtig abgetupft werden. Auf keinen Fall einen Fön oder Hitze verwenden.

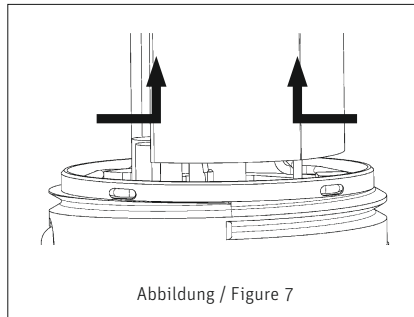


Abbildung / Figure 7

Then rinse in clean water and allow to dry thoroughly. To speed drying, the pop screen may be patted carefully with a soft cloth. Under no circumstances should a blow drier or heat be used.

Attention: The pop screen and headgrille must be completely dry before being reassembled on the microphone. Humidity can lead to malfunctions and can cause damage to the electronics and the capsule.

Achtung: Nur einen vollständig getrockneten Popschutz und Schutzkorb am Mikrofon montieren. Feuchtigkeit kann zu Störungen oder Schäden in der Elektronik oder in der Kapsel führen.

When replacing the pop screen, take care that the wire gauze is positioned in front of the diaphragm side of the capsule. Squeeze the sides of the pop screen frame together, positioning the bottom of the frame inside the rim of the housing so that the corners of the wire frame slide into the four openings in the housing.

Beim erneuten Aufsetzen des Popschutzes darauf achten, dass die Drahtgaze vor der Membranseite der Kapsel liegt. Den Bügel des Popschutzes etwas zusammen drücken und die Ecken des Drahtbügels von innen in die vier Öffnungen im Gehäuse einrasten lassen.

Anschließend den Schutzkorb wieder aufschrauben und das Mikrofon in Betriebsstellung nach unten schwenken.

### **Funktionstest**

Zur Kontrolle, ob das Mikrofon nach dem Zusammenbau wieder einwandfrei funktioniert, sollte mit normaler Sprachlautstärke ein kurzer Funktionstest vorgenommen werden.

## **5.1 Im Falle eines Reparaturbedarfs**

Selbsthilfe kann teuer sein! Leider kommt es ab und zu vor, dass durch eine Selbstreparatur mehr beschädigt als behoben wird.

Insbesondere das Reinigen verschmutzter Kapseln erfordert viel Erfahrung und die Hand eines Fachmanns.

Der Lackschutz auf Platinen zeigt u.a. an, dass dort nicht gelötet werden darf. Einige Bauteile sind speziell selektiert und können nicht durch Serienbauteile ersetzt werden. Um unnötige Kosten zu vermeiden, empfiehlt sich die Einsendung an unsere zuständige Vertretung oder an uns.

Inspektion durchführen lassen: Regelmäßiges Durchchecken des Mikrofonbestandes, wie es einige Schauspielhäuser und Rundfunkanstalten praktizieren, kann bei der Früherkennung von Schäden helfen. Leichte Verschmutzungen lassen sich eher beseitigen, als eine untrennbar in die Membran eingebrannte Nikotinschicht etc.. Insbesondere bei Mikrofonen im Verleih und in verunreinigenden Umgebungen empfiehlt sich die regelmäßige Kontrolle, deren Kosten im Vergleich zu einer aufwendigen Reparatur sehr gering sind.

Finally, screw the headgrille back onto the microphone housing and rotate the microphone downwards into its operating position.

### **Function Test**

After assembly, to check that the microphone is once again functioning properly, a short function test at normal speaking volume should be carried out.

## **5.1 If Servicing is Required**

Do-it-yourself repairs can be expensive! Unfortunately, do-it-yourself repairs sometimes do more harm than good.

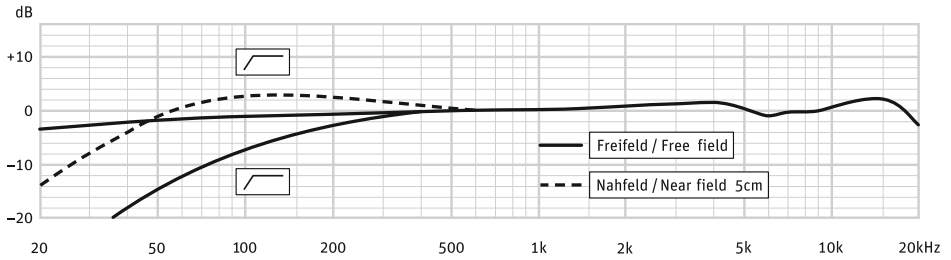
Cleaning soiled capsules in particular requires considerable experience and an expert touch.

The protective lacquer on circuit boards indicates, among other things, places which must not be soldered. Certain components are specially selected and cannot be replaced by standard parts. To avoid unnecessary expense, we recommend sending defective microphones to us or our representatives for servicing.

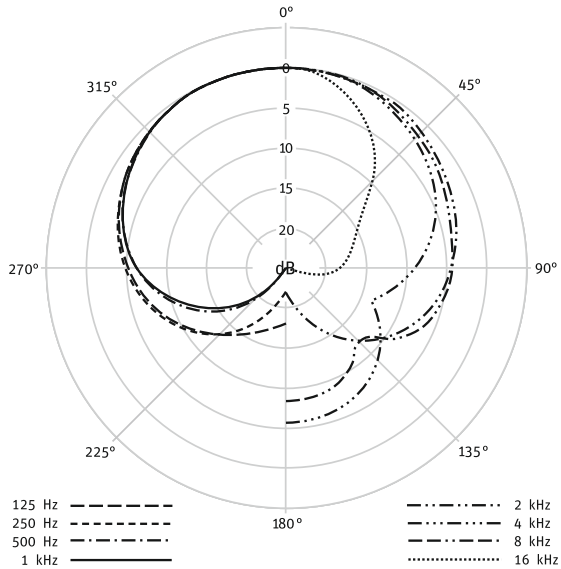
Regular inspections: Sending in microphones regularly for inspection, as practiced by some theatres and broadcasting corporations, can aid in the early detection of damage. Slight soiling can be removed much more easily than a nicotine layer inextricably bonded to the diaphragm, etc. Regular inspections are particularly to be recommended for microphones which are rented or are used in dusty or smoky environments, since the costs are low in comparison with the cost of a major overhaul.



## 6. Frequenzgang und Polardiagramm Frequency Response and Polar Pattern



gemessen im freien Schallfeld nach IEC 60268-4, Toleranz  $\pm 2$  dB  
measured in free-field conditions (IEC 60268-4), tolerance  $\pm 2$  dB



**7. Zubehör**

**Stativgelenke**

SG 5 ..... 08529

Schwenkgelenk für Mikrofone. Mikrofonseitig Gewindezapfen mit 3/8", stativseitig 5/8"-27-Gang-Innengewinde, mit Adapter für 1/2"- und 3/8"-Stative.

**Schutzkorb**

BCK ..... ni ..... Best.-Nr. 08520

Der Austauschkorb wird mit 5 farbigen Markierungsringen geliefert. Zusätzliche Schutzkörbe ermöglichen, dass jeder Benutzer seinen individuellen Schutzkorb montieren kann. Die verbesserte Hygiene erlaubt ein angenehmeres Arbeiten im Studio.

**Popschutz**

Popschirme bieten einen sehr wirksamen Schutz vor den sogenannten Popgeräuschen. Sie bestehen aus einem runden, dünnen Rahmen, der beidseitig mit schwarzer Gaze bespannt ist.

Popschirme sind an einem etwa 30 cm langen Schwanenhals montiert. Eine Klammer mit einer Rändelschraube an dessen Ende dient der Befestigung am Mikrofonstativ.

PS 15 ..... sw ..... Best.-Nr. 08472

Der Rahmendurchmesser beträgt 15 cm.

PS 20 a ..... sw ..... Best.-Nr. 08488

Der Rahmendurchmesser beträgt 20 cm.

**Windschirme**

Zum Vermeiden von Störgeräuschen, die bei Nahbesprechung, Windeinfluss oder z.B. bei schnellem Schwenken des Mikrofontalgens auftreten können, sind Windschutzeinrichtungen aus offenporigem Polyurethanschäum lieferbar. Diese Windschirme erzeugen keine störenden Resonanzen und beeinflussen nicht die Richtcharakteristik des Mikrofons. Das Übertragungsmaß wird im oberen Frequenzbereich geringfügig gedämpft.

**7. Accessories**

**Stand Mounts**

SG 5 ..... 08529

Swivel mount for microphones. On the microphone side it has a 3/8" male thread, on the stand side a 5/8"-27 female thread, plus a thread adapter to connect to 1/2" and 3/8" stands.

**Headgrille**

BCK ..... ni ..... Cat. No. 08520

Replacement Headgrille with 5 rings of different colors. Additional headgrilles enable each microphone user at the broadcasting facility to use his or her own individual headgrille. The improved hygiene ensures a more comfortable working environment at the studio.

**Popscreen**

Pop screens provide excellent suppression of so-called pop noise. They consist of a round, thin frame covered with black gauze on both sides.

A gooseneck of about 30 cm (12") in length is mounted at the popshield. It will be attached to microphone stands by means of a clamp with a knurled screw.

PS 15 ..... blk ..... Cat. No. 08472

The frame is 15 cm in diameter.

PS 20 a ..... blk ..... Cat. No. 08488

The frame is 20 cm in diameter.

**Windshields**

To protect against noise caused by wind, close talking, and rapid movement on a boom, open-cell polyurethane foam windshields are available. These windshields have no disturbing resonances and do not affect the microphone's directional characteristic. The frequency response is only slightly attenuated in the higher frequency range.



**WS 47 ..... sw ..... Best.-Nr. 06826**

Dämpfung des Windgeräusches 22 dB. Dämpfung bei 15 kHz ca. 3 dB. Ø 120 mm. Farbe schwarz.

Weitere Artikel sind im Katalog „Zubehör“ beschrieben.

**WS 47 ..... blk ..... Cat. No. 06826**

Wind noise attenuation 22 dB. Attenuation at 15 kHz 3 dB. Ø 120 mm. Color black.

Further articles are described in the catalog "Accessories".



IC 3 mt



AC 25



N 248



SG 5



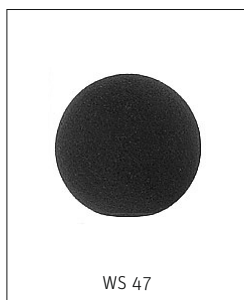
BCK



PS 15



PS 20 a



WS 47

**Haftungsausschluss**

Die Georg Neumann GmbH übernimmt keinerlei Haftung für Folgen eines unsachgemäßen Gebrauchs des Produkts, d.h. die Folgen eines Gebrauchs, der von den in der Bedienungsanleitung genannten technischen Voraussetzungen abweicht (z.B. Bedienungsfehler, mechanische Beschädigungen, falsche Spannung, Abweichung von empfohlenen Korrespondenzgeräten). Jegliche Haftung der Georg Neumann GmbH für Schäden und Folgeschäden, die dem Benutzer aufgrund eines solchen abweichenden Gebrauchs entstehen sollten, wird ausgeschlossen. Ausgenommen von diesem Haftungsausschluss sind Ansprüche aufgrund zwingender gesetzlicher Haftung, wie z.B. nach Produkthaftungsgesetz.

**Limitation of Liability**

Georg Neumann GmbH shall not be liable for consequences of an inappropriate use of the product not being in compliance with the technical allowance in the user manual such as handling errors, mechanical spoiling, false voltage and using other than the recommended correspondence devices. Any liability of Georg Neumann GmbH for any damages including indirect, consequential, special, incidental and punitive damages based on the user's non-compliance with the user manual or unreasonable utilization of the product is hereby excluded as to the extent permitted by law. This limitation of liability on damages is not applicable for the liability under European product liability codes or for users in a state or country where such damages cannot be limited.

**CE Konformitätserklärung**

Die Georg Neumann GmbH erklärt, dass dieses Gerät die anwendbaren CE-Normen und -Vorschriften erfüllt.

- ® Neumann ist in zahlreichen Ländern eine eingetragene Marke der Georg Neumann GmbH.

**CE Declaration of Conformity**

Georg Neumann GmbH hereby declares that this device conforms to the applicable CE standards and regulations.

- ® Neumann is a registered trademark of the Georg Neumann GmbH in certain countries.